



SPLIT Klima uređaj – ALFA 2026

Značajke klima uređaja - ALFA

- SPLIT – unutarnja i vanjska jedinica
- LED display
- Rashladno sredstvo R32
- Visokoučinkoviti DC inverter kompresor
- IC daljinski upravljač
- WIFI modul kao standard
- Visoka učinkovitost A++ (hlađenje), A+ (grijanje)
- Izmenjivi filteri sa vitaminom C
- 4D strujanje zraka
- Inteligentno predzagrijavanje
- Automatsko čišćenje
- 6 brzina ventilatora
- I-Feel funkcija
- Dječja zaštita
- ECO režim rada



Mobilna aplikacija (po TUYA standardu):



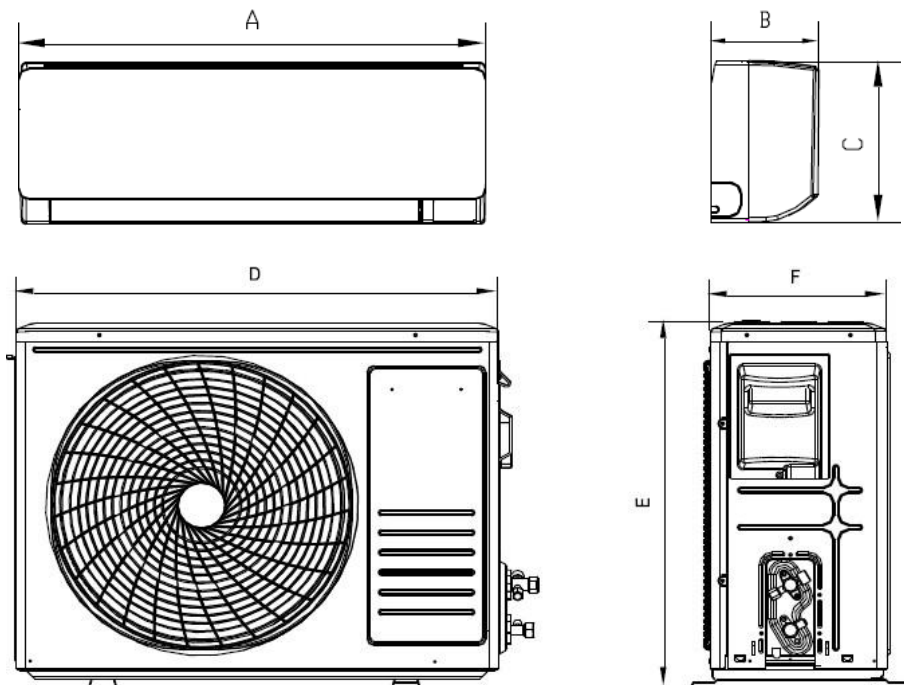


SPLIT Klima uređaj – ALFA 2026

Specifikacije

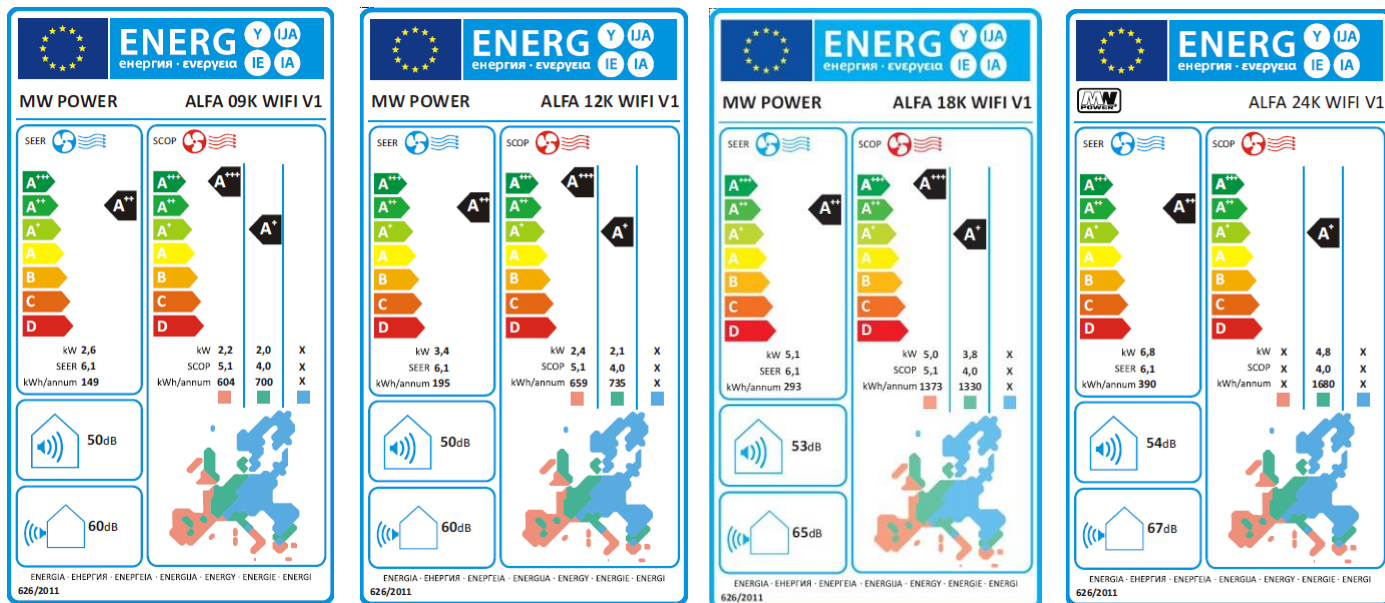
		ALFA 09K WIFI V1	ALFA 12K WIFI V1	ALFA 18K WIFI V1	ALFA 24K WIFI V1	
Tip		Toplinska pumpa	Toplinska pumpa	Toplinska pumpa	Toplinska pumpa	
Upravljanje		IC daljinski upravljač	IC daljinski upravljač	IC daljinski upravljač	IC daljinski upravljač	
Deklariran kapacitet u hlađenju	W	2600(940~3300)	3400(1000~3770)	5100(1250-5910)	6810(1830~7800)	
Deklariran kapacitet u grijanju	W	2610(940~3360)	3420(1000~3810)	5100(1250-6070)	6870(1850~7900)	
Pdesignc	W	2600	3400	5100	6800	
SEER	W/W	6,1	6,1	6,1	6,1	
Energetska klasa		A++	A++	A++	A++	
EER	W/W	3,15	3,01	3,23	3,11	
COP	W/W	3,4	3,4	3,71	3,33	
Pdesignh prosjek	W	2000	2100	3800	4800	
SCOP prosječno deklariran	W/W	4,0	4,0	4,0	4,0	
Energetska klasa (prosječna sezona)		A+	A+	A+	A+	
Unutarnja razina buke(S/H/M/L/Mute)	dB(A)	40/37/33/25/22	40/37/33/25/22	43/41/38/35/27	44/41/38/34/30	
Vanjska razina buke	dB(A)	50	50	55	57	
Električne informacije						
Napajanje		220-240V~/50Hz/1P	220-240V~/50Hz/1P	220-240V~/50Hz/1P	220-240V~/50Hz/1P	
Priključak za napajanje		Vanjska jedinica	Vanjska jedinica	Vanjska jedinica	Vanjska jedinica	
Struja	Hlađenje	A	4.0(1.2~8.0)	5.8(1.5~9.0)	8.1(1.7~12.0)	10.7(2.3~12.3)
	Grijanje	A	3.8(1.2~9.0)	5.1(1.5~10.0)	7.0(1.7~13.0)	9.9(2.3~13.5)
Potrošnja el. energije	Hlađenje	W	825(240~1380)	1130(290~1500)	1580(330-2340)	2257(410~2824)
	Grijanje	W	767(240~1552)	1005(290~1720)	1374(340-2520)	2063(420~3005)
Rashladni sustav						
Rashladni medij/Punjenje/GWP/CO2 ekv.		R32/0.45kg/675/0.304t.	R32/0.49kg/675/0.331t.	R32/1kg/675/0.675t.	R32/1.14kg/675/0.770t.	
Kompresor	Tip	Rotacijski	Rotacijski	Rotacijski	Rotacijski	
Konekcije i ostale informacije						
Komunikacijski kabel	Vodič x presjek	4x0.75mm ²	4x0.75mm ²	4x0.75mm ²	4x0.75mm ²	
Ekspanzija		Kapilara	Kapilara	Kapilara	Kapilara	
Priključak cijevi	Plin	Inch	3/8"	3/8"	3/8"	1/2"
	Tekućina	Inch	1/4"	1/4"	1/4"	1/4"
Maksimalna duljina cijevi	m	25	25	25	25	
Visinska razlika	m	10	10	10	10	
Dimenzije	Unutar.	mm	698x255x190	777x250x201	910x294x206	1010x315x220
(W x H x D)	Vanjska	mm	712x276x459	712x276x459	853x602x349	920x699x380
Težina	Unutar.	kg	6,5	7,5	10	13
	Vanjska	kg	22	22	35	40
Cijena s PDV-om		410€	430€	785€	935€	

Tehnički crtež



Energetska učinkovitost

hhhhh





SPLIT Klima uređaj – ALFA 2026



Distributer MW Power klima uređaja :

